

FEATURES

	DRIVE	2WD		4WD			
		CAB TYPE		Regular Cab	Crew Cab	Regular Cab	Crew Cab
		GRADE	RBA	RBA	RBA	RBA	
SPECIFICATION							
Engine	4JK1-TC STD	•	•	-	-		
	4JK1-TC HI	•	•	•	•		
Transmission	5-speed manual transmission	•	•	•	•		
EXTERIOR							
Multi-reflector headlamp	Multi-reflector	•	•	•	•		
Rear fog lamp		•	•	•	•		
Center high mount stop lamp		○	○	○	-		
Rear body	Cab chassis	○	-	-	-		
	Cargo box	-	-	-	•		
	Cargo box with outer hook	•	•	•	-		
	Flat deck	○	-	-	-		
Guard frame		○	•	•	•		
INTERIOR							
Urethane steering wheel		•	•	•	•		
Air-conditioning		•	•	•	•		
Seat material	Vinyl	•	•	•	•		
	Cloth base	○	○	○	○		
Front bench seat		•	-	•	•		
Rear seat	60/40 split and folding	-	•	-	-		
4WD Switch control		-	-	•	•		
OFF-ROAD							
Under body protector	Skid plate	-	-	-	•		
	Aero cover	•	•	•	-		
	Oil pan guard	-	-	-	•		
	Transfer protector	-	-	-	•		
SAFETY AND SECURITY							
Dual front airbags		•	•	•	•		
Front seat belt with pre-tensioner		•	•	•	•		
Brake Override System (BOS)		•	•	•	•		
ABS with EBD and BA		•	•	•	•		
Electronic Stability Control (ESC)		•	•	•	•		
Traction Control System (TCS)		•	•	•	•		
Hill Start Assist (HSA)		•	•	•	•		
Hill Descent Control (HDC)		•	•	•	•		
Tire Pressure Monitoring (TPMS)		•	•	•	•		
Rear defogger		-	•	-	•		

○ - Option ● - Standard

الخصائص

نوع الدفع	دفع رباعي		دفع ثنائي		نوع المقصورة	نوع الفئة
	مزدوجة	مفردة	مزدوجة	مفردة		
	أر بي آيه	أر بي آيه	أر بي آيه	أر بي آيه		
المواصفات						
المحرك	-	-	•	•	4JK1-TC STD	
	•	•	•	•	4JK1-TC HI	
ناقل الحركة	•	•	•	•	ناقل حركة يدوي بخمس سرعات	
التصميم الخارجي						
مصابيح أمامية يعاكس متعدد	•	•	•	•	متعدد الانعكاسات	
مصابيح ضباب خلفية	•	•	•	•		
مصباح توقف علوي في المنصف	-	○	○	○		
الصدوق الخلفي	-	-	-	○	مقصورة بعنكب معدني مفرغ	
	•	-	-	-	صندوق الحمولة	
	-	•	•	•	صندوق حمولة بخطاف خارجي	
	-	-	-	○	الأرضية المسطحة	
إطار الحماية	•	•	•	○		
التصميم الداخلي						
عجلة قيادة من البورنيان	•	•	•	•		
تكيف الهواء	•	•	•	•		
مواد المقاعد	•	•	•	•	الفينيل	
	○	○	○	○	قاعدة من القماش	
مقعد السائق والراكب الأمامي متصلان	•	•	-	•		
المقعد الخلفي	-	-	•	-	تقسيم وطني بنسبة 40 : 60	
مفتاح التحكم بالدفع الرباعي	•	•	-	-		
القيادة على الطرق الوعرة						
واقى الجزء السفلي	•	-	-	-	لوحة تصفيح	
	-	•	•	•	غطاء هوائي	
	•	-	-	-	واقى حوض الزيت	
	•	-	-	-	واقى عليه التحويل	
السلامة والأمان						
وسادات هوائية أمامية مزدوجة	•	•	•	•		
أحزمة أمان أمامية مزودة بتشدادات	•	•	•	•		
نظام المكابح المهيمنة	•	•	•	•		
نظام المكابح المانحة للارتداد مع نظام التوزيع الإلكتروني مع نظام تعزيز المكابح	•	•	•	•		
نظام التحكم الإلكتروني في التبات	•	•	•	•		
نظام التحكم في التثبيت	•	•	•	•		
نظام المساعدة عند صعود المنحدرات	•	•	•	•		
نظام التحكم عند نزول المنحدرات	•	•	•	•		
نظام مراقبة ضغط الإطارات	•	•	•	•		
مزيل ضباب خلفي	•	-	•	-		

○ - خيار ● - قياسي

SPECIFICATIONS

Engine	4JK1-TC STD	4JK1-TC HI
Displacement (cm³)	2,499	2,499
Bore x Stroke (mm)	95.4 x 87.4	95.4 x 87.4
Max Power kW(ps)/rpm*	80kW (109ps) / 3,400 rpm	100kW (136ps) / 3,400 rpm
Max Torque Nm(kgml)/rpm*	280Nm (28.5 kgm) / 1,800-2,200 rpm	320Nm (32.6 kgm) / 1,800-2,800 rpm
Fuel system	In-line, 4 cylinder, Common-rail engine, Electronic Controlled Fuel Injection Pump with Intercooler and turbocharger	
Fuel Tank capacity (litre)	76 litre	
Transmission	MVL-6Y	
Gear Ratio	1st	4.008
	2nd	2.301
	3rd	1.427
	4th	1.000
	5th	0.744
	Reverse	3.651
	Final Gear	3.727
	2WD	
	4WD	3.909
Suspension	Independent, double wishbone, coil springs with stabiliser bar and gas shock absorber	
Suspension	Front	Leaf spring with gas shock absorber
	Rear	Leaf spring with gas shock absorber
Brake	Ventilated disc with 2-pot calipers	
Brake	Front	Leading and trailing drums
	Rear	
Weight		
Gross vehicle weight (kg)	2WD	2,750
	4WD	2,800
Gross axle weight (kg)	Front	1,250
	4WD	1,350
	Rear	1,870
	4WD	1,870

Exterior	RBA	
Front bumper	Material Black	
Rear bumper	Material Black	
Side view mirror	Material Black	
Doorhandle	Material Black	
Tail gate handle	Material Black	
Tires & Wheels	Tires	Wheels
2WD	Reg	RBA
	Crew	RBA
4WD	Reg	RBA
	Crew	RBA
Minimum turning circle (m)	2WD	12.0
*Curb to curb	4WD	12.6

* ISO NET

المواصفات

المحرك	4JK1-TC HI	4JK1-TC STD
الإزاحة (سم 3)	2,499	2,499
القطر x الشوط (ملم)	95.4 x 87.4	95.4 x 87.4
القدرة القصوى بالكيلووات (الحصان) / دورة في الدقيقة*	80 كيلووات (109 حصاناً) / 3400 دورة في الدقيقة	110 كيلووات (136 حصاناً) / 3400 دورة في الدقيقة
العزم الأقصى بالنيوتن متر (كيلوجرام متر) / دورة في الدقيقة *	280 نيوتن متر (28.5 كيلوجرام متر) / 1800-2200 دورة في الدقيقة	320 نيوتن متر (32.6 كيلوجرام متر) / 1800-2800 دورة في الدقيقة
نظام الوقود	4 أسطوانات مصطفة، محرك بنظام المساق المشترك نظام حقن وقود يتم التحكم به إلكترونياً مع مبرد داخلي وشاحن توربيني	
سعة خزان الوقود (لتر)	76 لتراً	
ناقل الحركة	MVL-6Y	
مستوى ناقل الحركة	الأول	4.008
	الثاني	2.301
	الثالث	1.427
	الرابع	1.000
	الخامس	0.744
	الرجوع للخلف	3.651
	ناقل الحركة الأخير	3.727
	دفع ثنائي	
	دفع رباعي	3.909
نظام التعليق	مستقل بذراع تعليق وزنبركات حلزونية مع قضيب تثبيت ومخمدات تعمل بالغاز	
نظام التعليق	أمامي	خلفي
	خلفي	زنبركات ورقية مع مخمدات صدمات تعمل بالغاز
المكابح	أمامي	
المكابح	أمامي	خلفي
	خلفي	أقراص موهبة مع مسكات بوعالين
		أسطوانات أمامية وحلقية
الوزن		
وزن السيارة الإجمالي (كجم)	دفع ثنائي	2,750
	دفع رباعي	2,800
وزن المحور الإجمالي (كجم)	أمامي	1,250
	خلفي	1,350
	دفع ثنائي	1,870
	دفع رباعي	1,870

التصميم الخارجي	RBA	
المصد الأمامي	باللون الأسود	
المصد الخلفي	باللون الأسود	
مراة الرؤية الجانبية	باللون الأسود	
مقبض الباب	باللون الأسود	
مقبض صندوق التحميل	باللون الأسود	
الإطارات والعجلات	الإطارات	العجلات
دفع ثنائي	مفردة	15 بوصة x 6.0J فولاذي
	مزدوجة	15 بوصة x 6.0J فولاذي
دفع رباعي	مفردة	16 بوصة x 6.5J فولاذي
	مزدوجة	16 بوصة x 6.5J فولاذي
الحد الأدنى لدائرة الانعطاف (م)	12.0	دفع ثنائي
من الرصيف إلى الرصيف *	12.6	أمامي

* أيزو نت

COLOURS

الألوان

MODEL LINE UP AND DIMENSIONS

تشكيلة الموديلات وأبعادها



Galena Gray

رمادي رصاصي



Titanium Silver

تيتانيوم فضي



Obsidian Grey

رمادي حجري



Sapphire Blue

أزرق بحري



Splash White

أبيض رذاذي



Red Spinel

أحمر لَمَاع



Cosmic Black

أسود داكن

يحتفظ ISUZU MOTORS INTERNATIONAL OPERATIONS (THAILAND) CO., LTD. بالحق في إجراء أي تعديل على المواصفات والتجهيزات دون أي إشعار مسبق. المواصفات والتجهيزات الواردة أو المعروضة في هذا الكتيب قابلة للتغيير أيضا بهدف تلبية الشروط المحلية والمتطلبات الحكومية. قد يطرأ تعديل على المواصفات والمرايا في المظهر وألوان التوافر بحسب المنطقة. الإكسسوارات والتجهيزات المعروضة في هذا الكتيب مستخدمة لأغراض التوضيح فقط.

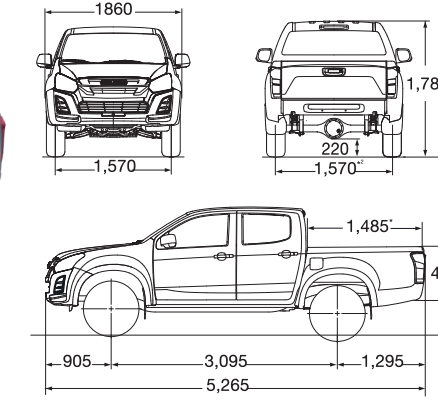
يرجى الاستفسار من موزع إيسوزو المحلي أو الوكيل المعتمد في منطقتك لمعرفة كافة التفاصيل المتعلقة بالموديلات المتوفرة ومواصفاتها.

ISUZU MOTORS INTERNATIONAL OPERATIONS (THAILAND) CO., LTD. reserves the right to change specifications and equipment without notice. Details of specifications and equipment mentioned or shown in this specification sheet are also subject to change in order to meet local conditions and government requirements. Features and specifications may vary in appearance and/or availability according to region.

Please inquire at your local ISUZU distributor or dealer for more complete details on available models and their specifications.

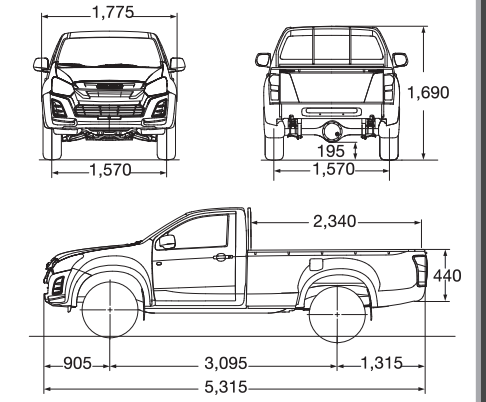
Crew Cab 4WD - RBA

سيارة دفع رباعي بمقصورة مزدوجة - آر بي ايه



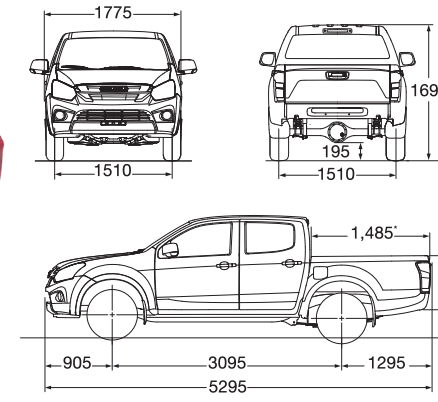
Regular Cab 4WD - RBA

سيارة دفع رباعي بمقصورة مفردة - آر بي ايه



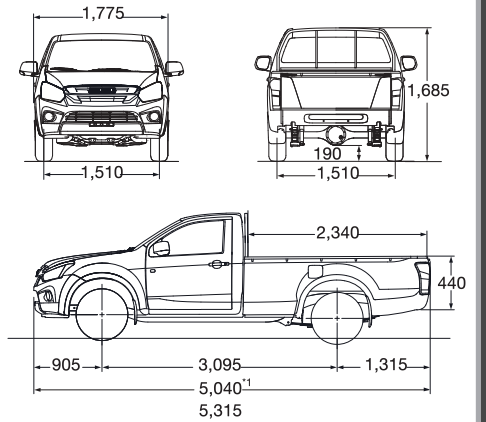
Crew Cab 2WD - RBA

سيارة دفع ثنائي بمقصورة مزدوجة - آر بي ايه



Regular Cab 2WD - RBA

سيارة دفع ثنائي بمقصورة مفردة - آر بي ايه



*At Floor = 1,552 mm.

*1: CAB-CHASSIS

*2: With rear cargo with outer hook

*2: مع صندوق حمولة خلفي بخطاق خارجي

*1: مقصورة بهيكل معدني مفرغ

* عند الأرضية = 1,552 ملم

ISUZU

ISUZU MOTORS INTERNATIONAL OPERATIONS (THAILAND) CO., LTD.

1010 Shinawatra Tower III, 24th-25th Floor, Vibhavadi Rangsit Road, Chatuchak, Bangkok 10900, THAILAND