

NPR

نقل الأرباح إليك



المواصفات الرئيسية

الفتة	NPR				
	NPR85H	NPR85K	NPR85H	NPR85K	NPR85F
الطراز	مزدوجة	مزدوجة	مزدوجة	مزدوجة	مزدوجة
الإطارات الخلفية	مزدوجة	مزدوجة	مزدوجة	مزدوجة	مزدوجة
وزن المركبة الإجمالي (كجم)	6,500	6,500	6,500	6,500	7,500
النوع	مقصورة مفردة / صندوق مسطح	مقصورة مفردة / صندوق مسطح	مقصورة طاقم / صندوق مسطح	مقصورة طاقم / صندوق مسطح	قلاّب
سعة المقاعد	3	3	5	5	3

المحرك

الطراز	4JJ1-TCC	4JJ1-TCC	4JJ1-TCC	4JJ1-TCC	4JJ1-TC
النوع	حقن مباشر، عمود كامات علوي مزدوج، ديزل				
عدد الاسطوانات	4	4	4	4	4
السعة (سم مكعب)	2,999	2,999	2,999	2,999	2,999
الطاقة القصوى (حصان/د)	130 / 2,800	130 / 2,800	130 / 2,800	130 / 2,800	130 / 2,800
العزم الأقصى (كجم/م/د)	34.0 / 1,600	34.0 / 1,600	34.0 / 1,600	34.0 / 1,600	34.0 / 1,600
بدء التشغيل	4.0 كيلو واط - 24 فولت	4.0 كيلو واط - 24 فولت	4.0 كيلو واط - 24 فولت	4.0 كيلو واط - 24 فولت	4.0 كيلو واط - 24 فولت

الهيكل

كتلة الهيكل/المركبة	2397 / 2397	2434 / 2434	2560 / 2905	2652	2407
---------------------	-------------	-------------	-------------	------	------

الكتلة (كجم)

القباض	قرص جاف منفرد					
	النوع	الحجم (ملم)	300	300	300	
ناقل السرعة	النوع	MY-5T / 5 سرعات	MY-5T / 5 سرعات	MY-5T / 5 سرعات	MY-6T / 6 سرعات	
الترس الأخير	طول القطر (ملم)	292	292	292	320	
	معدل الترس	6.142	6.142	6.142	6.142	
المكابح	النوع	مكابح زيتية مع تعزيز كهربائي				
	التوقف	وسطي				
التوجيه	النوع	تعزيز كهربائي				
المحور	الأمامي	F031	F031	F031	F031	F031
	الخلفي	R050	R050	R050	R050	R066
التعليق	تعليق أمامي وخلفي متعدد الصفائح					
إطار الهيكل	مستقيم 850ملم	مستقيم 850ملم	مستقيم 850ملم	مستقيم 850ملم	مستقيم 850ملم	
	الإطارات الخلفية	215/75R17.5 (اختياري 7.5R-16-12)	215/75R17.5 (اختياري 7.5R-16-12)	215/75R17.5 (اختياري 7.5R-16-12)	215/75R17.5 (اختياري 7.5R-16-12)	215/75R17.5 (اختياري 7.5R-16-12)
قرص العجلة	أمامية وخلفية	17.5X6.00-127 (اختياري 6.00GSX16-127)	17.5X6.00-127 (اختياري 6.00GSX16-127)	17.5X6.00-127 (اختياري 6.00GSX16-127)	17.5X6.00-127 (اختياري 6.00GSX16-127)	17.5X6.00-127 (اختياري 6.00GSX16-127)
	سعة خزان الوقود (لتر)	100 [اختياري 200]	100 [اختياري 200]	100	100	100

NPR

NPR81H	NPR81K	NPR75F	NPR75K	NPR75K	NPR75L
مزدوجة	مزدوجة	مزدوجة	مزدوجة	مزدوجة	Dual
6,500	6,500	7,500	7,500	7,500	7,500
مقصورة مفردة / صندوق مسطح	مقصورة مفردة / صندوق مسطح	مقصورة مفردة / قلاب	مقصورة مفردة / صندوق مسطح	مقصورة مفردة	Cab chassis
3	3	3	3	3	3

4HL1-TCN	4HL1-TCN	4HK1-TCN	4HK1-TCN	4HK1-TCN	4HK1-TCN
حقن مباشر، عمود كامات علوي، ديزل					
4	4	4	4	4	4
4,778	4,778	5,193	5,193	5,193	5,193
130 / 2,600	130 / 2,600	150 / 2,600	150 / 2,600	150 / 2,600	150 / 2,600
38 / 1,600	38 / 1,600	41.0 / 1,500	41.0 / 1,500	41.0 / 1,500	41.0 / 1,500
4.0 كيلو واط - 24 فولت	4.0 كيلو واط - 24 فولت	4.0 كيلو واط - 24 فولت	4.0 كيلو واط - 24 فولت	4.0 كيلو واط - 24 فولت	24V-4.0kW

2630 / 3055	2685 / 3170	2555 / 3485	2725 / 3210	2725	2785
-------------	-------------	-------------	-------------	------	------

قرص جاف منفرد				وصلة سائلة	قرص جاف منفرد
300	300	325	325	-	325
MY-6T / 6 سرعات	MY-6T / 6 سرعات	MY-6T / 6 سرعات	MY-6T / 6 سرعات	سرعات 6S / 6 NEES	MY-6T / 6 سرعات
292	292	320	320	320	320
4.777	4.777	4.777	4.556	4.556	4.556
مكابح زيتية مع تعزيز كهربائي					
وسطي					
تعزيز كهربائي					
F031	F031	F031	F031	F031	F031
R050	R050	R066	R066	R066	R066
تعليق أمامي وخلفي متعدد الصفائح					
مستقيم 850ملم	مستقيم 850ملم	مستقيم 850ملم	مستقيم 850ملم	مستقيم 850ملم	مستقيم 850ملم
215/75R17.5 (اختياري 7.5R-16-12)	215/75R17.5 (اختياري 7.5R-16-12)	215/75R17.5 (اختياري 7.5R-16-12)	215/75R17.5 (اختياري 7.5R-16-12)	215/75R17.5 (اختياري 7.5R-16-12)	215/75R17.5 (اختياري 7.5R-16-12)
17.5X6.00-127 (اختياري 6.00GSX16-127)	17.5X6.00-127 (اختياري 6.00GSX16-127)	17.5X6.00-127 (اختياري 6.00GSX16-127)	17.5X6.00-127 (اختياري 6.00GSX16-127)	17.5X6.00-127 (اختياري 6.00GSX16-127)	17.5X6.00-127 (اختياري 6.00GSX16-127)
100 [اختياري 200]	100 [اختياري 200]	100	100 [اختياري 200]	100 [اختياري 200]	100 [اختياري 200]

NMR & NQR

نقل الأرباح إليك



المواصفات الرئيسية

الفتحة	NLR	NMR		
الطراز	NLR77E	NMR85E	NMR85H	NMR85H
الإطارات الخلفية	مفردة	مزدوجة	مزدوجة	مزدوجة
وزن المركبة الإجمالي (كجم)	4,550	5,200/5,500	5,200/5,500	5,200/5,500
النوع	مقصورة مفردة / صندوق مسطح	مقصورة مفردة / قلاب	مقصورة مفردة / صندوق مسطح	مقصورة طاقم / صندوق مسطح
سعة المقاعد	3	3	3	5

المحرك

الطراز	4JH1-TC	4JJ1-TC	4JJ1-TC	4JJ1-TC	
النوع	حقن مباشر، عمود كامات علوي، ديزل	حقن مباشر، عمود كامات علوي مزدوج			
عدد الاسطوانات	4	4	4	4	
السعة (سم مكعب)	2,999	2,999	2,999	2,999	
الطاقة القصوى (حصان/د)	106/3,200	130 / 2,800	130 / 2,800	130 / 2,800	
العزم الأقصى (كجم/م/د)	23.5/1,400	34.0 / 1,600	34.0 / 1,600	34.0 / 1,600	
بدء التشغيل	12 فولت - 2.0 كيلو واط	24 فولت - 4.0 كيلو واط	24 فولت - 4.0 كيلو واط	24 فولت - 4.0 كيلو واط	

الكتلة (كجم)

كتلة الميكل/المركبة	1770/2065	2075/2625	2090/2450	2365/2675
---------------------	-----------	-----------	-----------	-----------

الهيكل

القباض	النوع	قرص جاف منفرد			
		الحجم (ملم)	250	300	300
ناقل السرعة	النوع	سرعات 5 / MSB-5S	سرعات 5 / MYY-5T	سرعات 5 / MYY-5T	سرعات 5 / MYY-5T
الترس الأخير	طول القطر (ملم)	244	292	292	292
	معدل الترس	5.125	5.375/5.571	5.375	5.375
المكابح	النوع	مكابح زيتية مع VAC	مكابح زيتية مع VAC 5.2t (اختياري - تعزيز كهربائي 5.5t)		
	التوقف	وسطي	وسطي		
التوجيه	النوع	تعزيز كهربائي			
	الأمامي	F029	F029	F029	F029
المحور	الخلفي	R036	R050/R045	R050	R050
	التعليق	تعليق أمامي وخلفي متعدد الصفائح	أمامي بصفحة مستدقة أمامي وخلفي متعدد الصفائح	أمامي بصفحة مستدقة وخلفي متعدد الصفائح	
إطار الهيكل		أمامي 740 ملم - خلفي 700 ملم			
الإطارات	أمامية وخلفية	205/85R16	195/85R16	195/85R16	205/85R16
	أمامية وخلفية	16x5.5J-85	16x5.5J-116.5	16x5.5J-116.5	16x5.5J-116.5
قرص العجلة		75	75	100	75
سعة خزان الوقود (لتر)		75	75	100	75

NQR					NPS
NQR75K	NQR75L	NQR75M	NQR90L	NQR90M	NPS75H
مزدوجة	مزدوجة	مزدوجة	مزدوجة	مزدوجة	مزدوجة
8,500	8,500	8,500	9,500	9,500	6,000
مقصورة مفردة	مقصورة مفردة	مقصورة مفردة	مقصورة مفردة	مقصورة مفردة	مقصورة مفردة
3	3	3	3	3	3

4HK1-TCN	4HK1-TCN	4HK1-TCN	4HK1-TC	4HK1-TC	4HK1-TCN
حقن مباشر، عمود كامات علوي، ديزل					
4	4	4	4	4	4
5,193	5,193	5,193	5,193	5,193	5,193
150 / 2,600	150 / 2,600	150 / 2,600	150 / 2,600	150 / 2,600	150 / 2,600
41.0 / 1,500	41.0 / 1,500	41.0 / 1,500	41.0 / 1,500	41.0 / 1,500	41.0 / 1,500
24 فولت - 4.0 كيلو واط	24 فولت - 4.0 كيلو واط	24 فولت - 4.0 كيلو واط	24 فولت - 4.0 كيلو واط	24 فولت - 4.0 كيلو واط	24 فولت - 4.0 كيلو واط

2715	2785	2805	2935	2945	2925
------	------	------	------	------	------

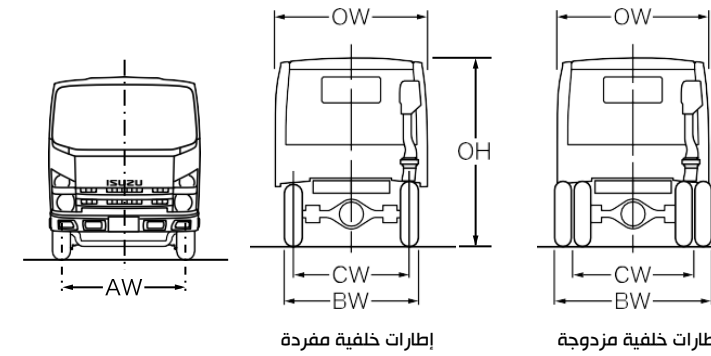
قرص جاف منفرد					
325	325	325	325	325	325
سرعات 5 / MYY-5T	سرعات 6 / MYY-6S	سرعات 6 / MYY-6S	سرعات 6 / MYY-6S	سرعات 6 / MYY-6S	سرعات 5 / MYY-5T
320	320	320	320	320	320
4.777	4.777	5.125	5.125	5.125	5.125
مكابح زيتية مع تعزيز كهربائي			مكابح هوائية		HBB
وسطي			عجلة التوجيه		وسطي
تعزيز كهربائي					
F033	F033	F033	F031	F031	Fd028
R066	R066	R066	R066	R066	R066
تعليق أمامي وخلفي متعدد الصفائح					
مستقيم 850 ملم					
215/75R17.5 (اختياري 14-16-7.5R)	215/75R17.5 (اختياري 14-16-7.5R)	215/75R17.5 (اختياري 14-16-7.5R)	215/75R17.5	215/75R17.5	7.5R-16-10
17.5X6.00-127 (اختياري 127-16GSX6.00)	17.5X6.00-127 (اختياري 127-16GSX6.00)	17.5X6.00-127 (اختياري 127-16GSX6.00)	17.5x6.00-127	17.5x6.00-127	17.5x6.00-127
100 [اختياري 200]	100 [اختياري 200]	100 [اختياري 200]	200	200	100

وحدة القياس: ملم

الطرز	NLR77E	NLR77E	NMR85E	NMR85E	NMR85H	NMR85H	NMR85H	NMR85H	NPR85H	NPR85H	NPR85K	NPR85K	NPR85H	NPR85H	NPR85K	NPR85K
الإطارات الخلفية	مفردة	مفردة	مزدوجة	مزدوجة	مزدوجة	مزدوجة	مزدوجة	مزدوجة	مزدوجة	مزدوجة	مزدوجة	مزدوجة	مزدوجة	مزدوجة	مزدوجة	مزدوجة
النوع	مقصورة مفردة	صندوق مسطح	مقصورة مفردة	قلاّب	مقصورة مفردة	صندوق مسطح	مقصورة طاقم	مقصورة طاقم مسطح	مقصورة مفردة	صندوق مسطح	مقصورة مفردة	صندوق مسطح	مقصورة طاقم	مقصورة طاقم مسطح	مقصورة طاقم مسطح	مقصورة طاقم مسطح
OAL	4730	4805	4730	4770	6020	6105	6020	6105	5985	6069	6635	6744	6100	6185	6635	6744
OW	1815	1890	1855	1815	1815	1890	1815	1890	2120	2120	2120	2120	2040	2170	2120	2120
AW	1475	1475	1475	1475	1475	1475	1475	1475	1680	1680	1680	1680	1680	1680	1680	1680
CW	1395	1395	1425	1240	1425	1425	1425	1425	1650	1650	1650	1650	1525	1525	1650	1650
BW	1645	1645	1855	1850	1855	1855	1865	1865	2120	2120	2120	2120	1990	1990	2120	2120
FOH	1110	1110	1110	1110	1110	1110	1110	1110	1110	1110	1110	1110	1110	1110	1110	1110
WB	2475	2475	2475	2475	3345	3345	3345	3345	3365	3365	3815	3815	3395	3395	3815	3815
ROH (نهاية الهيكل)	1145	1220	1145	1185	1565	1650	1565	1650	1510	1594	1710	1819	1595	1680	1710	1819
CA	2022	2022	2022	2022	2892	2892	1781	1781	2792	2792	3242	3242	1831	1831	2251	2251
CE	3167	3242	3167	3207	4457	4542	3346	3431	4302	4386	4952	5061	3426	3511	3961	4070
OH	2165	2165	2160	2160	2160	2160	2270	2270	2290	2285	2290	2285	2255	2255	2310	2305
من المحور الأمامي إلى نهاية المقصورة	453	453	453	453	453	453	1564	1564	573	573	573	573	1564	1564	1564	1564

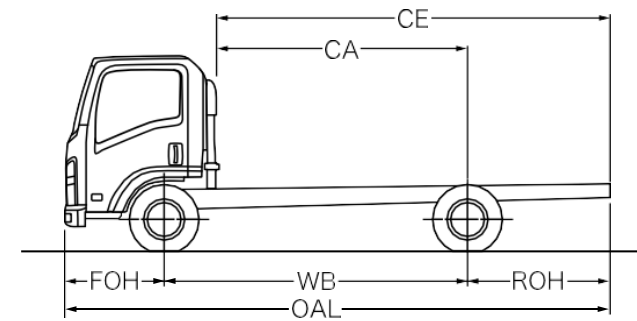
وحدة القياس: ملم

MODEL	NPR85F (7.5t)	NPR81H	NPR81H	NPR81K	NPR81K	NPR75F	NPR75F	NPR75K	NPR75K	NPR75L	NQR75K	NQR75L	NQR75M	NQR90L	NQR90M	NPS75H
الإطارات الخلفية	مزدوجة	مزدوجة	مزدوجة	مزدوجة	مزدوجة	مزدوجة	مزدوجة	مزدوجة	مزدوجة	مزدوجة	مزدوجة	مزدوجة	مزدوجة	مزدوجة	مزدوجة	مزدوجة
النوع	قلاّب	مقصورة مفردة	صندوق مسطح	مقصورة مفردة	صندوق مسطح	مقصورة مفردة	قلاّب	مقصورة مفردة	صندوق مسطح	مقصورة مفردة	مقصورة مفردة	مقصورة مفردة	مقصورة مفردة	مقصورة مفردة	مقصورة مفردة	مقصورة مفردة
OAL	5115	5985	6140	6635	6820	5385	5115	6635	6790	7355	6635	7355	7815	7355	7870	6015
OW	2140	2120	2170	2120	2170	2120	2140	2120	2170	2120	2120	2120	2120	2120	2120	2120
AW	1680	1680	1680	1680	1680	1680	1680	1680	1680	1680	1680	1680	1680	1680	1680	1675
CW	1650	1650	1650	1650	1650	1650	1650	1650	1650	1650	1650	1650	1650	1650	1650	1650
BW	2120	2120	2120	2120	2120	2120	2120	2120	2120	2120	2120	2120	2120	2120	2120	2120
FOH	1110	1110	1110	1110	1110	1110	1110	1110	1110	1110	1110	1110	1110	1110	1110	1080
WB	2765	3365	3365	3815	3815	2765	2765	3815	3815	4175	3815	4175	4475	4175	4475	3395
ROH (نهاية الهيكل)	1240	1510	1665	1710	1895	1510	1240	1710	1865	2070	1710	2070	2230	2070	2285	1540
CA	2228	2792	2792	3242	3242	2192	2192	3242	3242	3602	3242	3602	3902	3602	3902	2792
CE	3468	4302	4457	4952	5137	3702	3432	4952	5107	5672	4952	5672	6132	5672	6187	4332
OH	2295	2265	2265	2265	2265	2265	2265	2265	2265	2265	2265	2265	2255	2255	2245	2455
من المحور الأمامي إلى نهاية المقصورة	537	573	573	573	573	573	573	573	573	573	573	573	573	573	573	603



إطارات خلفية مفردة

إطارات خلفية مزدوجة



NM / NP / NQ



الصورة لا تعكس الأبعاد الصحيحة لجميع الطرازات

NM / NP Crew cab



الصورة لا تعكس الأبعاد الصحيحة لجميع الطرازات

● تجهيز قياسي ○ تجهيز اختياري -- غير متوفر

الخيارات

الطراز	NLR77	NMR85	NMR85 مقصورة طاقم	NPR85 (طن 6.5)	NPR85 (طن 6.5) مقصورة طاقم
--------	-------	-------	----------------------	----------------	-------------------------------

داخلي

نظام سماعات مزدوجة (※)	●	●	●	●	●
منفذ USB	●	●	●	●	●
المعاون / السائق حزام الأمان (نقطتين : الوسط , 3 نقاط ELR)	●	●	●	●	●
المعاون/السائق) منفذ سجانر	○	○	○	○	○
مذيب جليد / مدفئة	●	●	●	●	●
مكيف الهواء	○	○	○	○	○
مقياس سرعة دوران المحرك	●	●	●	●	●
مقياس السرعة (كم/ساعة)	●	●	●	●	●
قفل كهربائي / نوافذ كهربائية للأبواب	●	●	●	●	●
عجلة توجيه كهربائية	●	●	●	●	●
عجلة توجيه تلسكوبية وقابلة للإمالة	--	--	--	--	--
(السائق) صفيحة السقف	●	●	●	●	●
حامل أكواب	●	●	●	●	●
قارب مساعد	●	●	●	●	●
(المعاون / السائق) حاجب للشمس	○	○	○	○	○

خارجي

مصباح ضباب خلفية	●	●	●	●	●
مصباح ضباب أمامية	○	○	○	○	○

الوظائف

مصفاة الوقود	●	●	●	●	●
قفل خزان الوقود	●	●	●	●	●
ماسحة زجاج – نوع متقطع	○	○	○	○	○
مكابح العادم	●	●	●	●	●
FMS مزود	●	●	●	●	●
منفذ كهرباء	--	--	--	○	○
صوت تحذيري للرجوع الى الخلف	●	●	●	●	●
منقي هواء	●	●	●	●	●
إنذار إمالة المقصورة	●	●	●	●	●
أمبير 90 فولت 24 مولد كهربائي	○	○	○	○	○

NPR85 (طن 7.5)	NPR81 (طن 6.5)	NPR75	NQR90	NPS75
-------------------	-------------------	-------	-------	-------

●	●	●	●	●
●	●	●	●	●
●	●	●	●	●
○	○	○	○	○
●	●	●	●	●
○	○	○	○	○
●	●	●	●	●
●	●	●	●	●
●	●	●	●	●
●	●	●	●	●
--	--	--	--	--
●	●	●	●	●
●	●	●	●	●
●	●	●	●	●
●	●	●	●	●
○	○	○	○	○

(※) راجع الوكيل المحلي "نظام راديو"

●	●	●	●	●
○	○	○	○	○

●	●	●	●	●
●	●	●	●	●
○	○	○	○	○
●	●	●	●	●
●	●	●	●	●
○	○	○	○	○
●	●	●	●	●
●	●	●	●	●
●	●	●	●	●
○	○	○	○	○

